

Инструкция по эксплуатации вибропогружателей **DELTA VM**



СОДЕРЖАНИЕ

1. ВВЕДЕНИЕ	4
1.1. ТЕХНИЧЕСКИЕ ХАРАКТЕРИСТИКИ ВИБРОПОГРУЖАТЕЛЕЙ	4
2. ОСНОВНЫЕ МЕРЫ БЕЗОПАСНОСТИ.....	6
2.1. ОТВЕТСТВЕННОСТЬ ПРИ ПРОВЕДЕНИИ РАБОТ	6
2.2. УСЛОВИЯ ЭКСПЛУАТАЦИИ.....	6
2.3. ПРОВЕДЕНИЕ РАБОТ РЯДОМ С ПОДЗЕМНЫМИ ОБЪЕКТАМИ.....	6
2.4. ЗОНА ОПАСНОСТИ	7
2.5. ДЕМОНТАЖ И ТРАНСПОРТИРОВКА ВИБРОПОГРУЖАТЕЛЯ	7
2.6. ПЕРЕМЕЩЕНИЕ СВАЙ ПО РАБОЧЕЙ ПЛОЩАДКЕ.....	7
3. ОСНОВНЫЕ ПРИНЦИПЫ РАБОТЫ ВИБРОПОГРУЖАТЕЛЕЙ DELTA VM	8
4. ИНСТРУКЦИЯ ПО МОНТАЖУ	9
4.1. МОНТАЖ ВИБРОПОГРУЖАТЕЛЯ	9
4.2. ГИДРАВЛИЧЕСКИЙ КОНТУР – СХЕМА И СОЕДИНЕНИЯ	10
5. ИНСТРУКЦИЯ ПО ЭКСПЛУАТАЦИИ	12
5.1. ПОДГОТОВКА – ПЕРЕД НАЧАЛОМ ПОГРУЖЕНИЯ/ИЗВЛЕЧЕНИЯ СВАЙ.....	12
5.2. ПОГРУЖЕНИЕ СВАЙ.....	12
5.3. ИЗВЛЕЧЕНИЕ СВАЙ	14
6. ТЕХНИЧЕСКОЕ ОБСЛУЖИВАНИЕ	15
6.1. ЕЖЕДНЕВНОЕ ТЕХНИЧЕСКОЕ ОБСЛУЖИВАНИЕ	15
6.2. ЧЕРЕЗ КАЖДЫЕ 50 ЧАСОВ РАБОТЫ	16
6.3. ЧЕРЕЗ КАЖДЫЕ 1000 ЧАСОВ РАБОТЫ	17
7. ПОИСК И ВЫЯВЛЕНИЕ НЕИСПРАВНОСТЕЙ	18
7.1. ГИДРОЗАХВАТ ВИБРОПОГРУЖАТЕЛЯ НЕ ЗАКРЫВАЕТСЯ	18
7.2. ГИДРОЗАХВАТ ВИБРОПОГРУЖАТЕЛЯ ЗАКРЫВАЕТСЯ, НО УСТРОЙСТВО НЕ СОЗДАЕТ ВИБРАЦИЮ	18
7.3. КОЛЕБАНИЯ ЧАСТОТЫ РАБОТЫ ВИБРОПОГРУЖАТЕЛЯ.....	19
7.4. ТЕЧЬ МАСЛА ИЗ САПУНА РЕДУКТОРА. РЕДУКТОР ЗАПОЛНЕН МАСЛОМ	20
7.5. ОСЛАБЛЕНИЕ УСИЛИЯ ЗАХВАТА НА СВАЕ.....	20
8. ГАРАНТИЙНЫЕ ОБЯЗАТЕЛЬСТВА	21
9. ОТМЕТКИ О ПРОДАЖЕ	21

1. ВВЕДЕНИЕ

Монтаж навесных экскаваторных вибропогрузателей Delta VM – отличный способ трансформировать экскаватор любой размерной группы в высокопроизводительную сваепогружную машину.

Сваи поднимаются из штабеля на земле, захватываются мощным гидравлическим захватом, устанавливаются в необходимое место на рабочей площадке и при содействии вибрации погружаются в землю. При отклонении от заданного проектом положения сваю можно просто вытянуть обратно.

Возможность погружения и извлечения шпунтовых свай дает подрядчикам, занимающимся инженерными коммуникациями, сильное преимущество для создания временных укреплений при проведении земляных работ. После завершения монтажа или ремонта инженерных коммуникаций, и засыпки устроенной для этого траншеи экскаватор можно в кратчайшие сроки переоборудовать в устройство для извлечения свай шпунтового пакета.

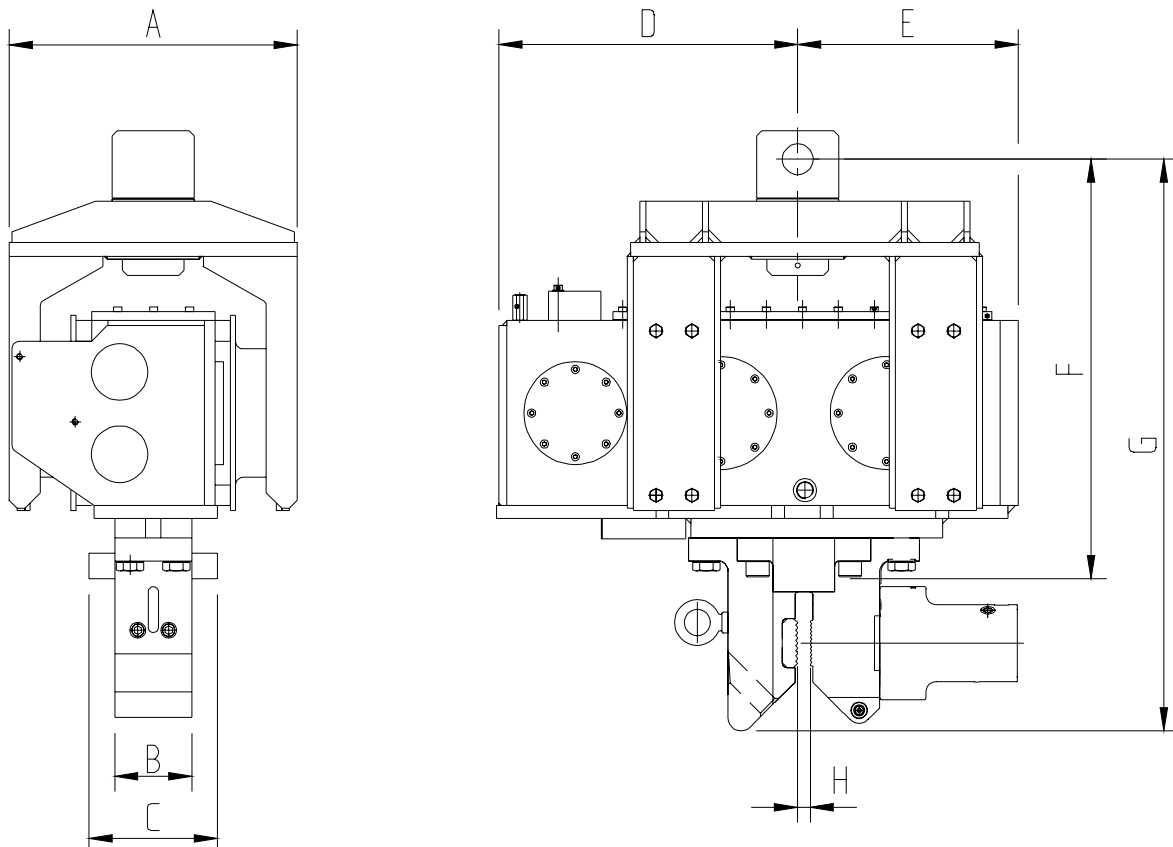
Продуманная система страховки позволяет обеспечить высокие стандарты по безопасности работ при переноске и укладке извлеченного из почвы шпунта.

Гидравлические вибропогрузатели Delta VM универсальны и легко адаптируются на гидравлические экскаваторы массой от 12 до 55 тонн (см. сводную таблицу 1.1). Линия привода гидроцилиндра ковша, обеспечивает достаточные для работы параметры гидравлической жидкости. Кроме установки небольшого дренажного трубопровода, от мотора вибропогрузателя к баку экскаватора, не требуется других модификаций основного оборудования. Все операции выполняются при помощи штатных органов управления.

Максимальная длина сваи определяется длиной стрелы экскаватора, типовая длина сваи составляет 7 м и более.

В данном руководстве содержатся указания по установке, безопасной эксплуатации и обслуживанию вибропогрузателей Delta VM. Руководство не ставит целью представить исчерпывающие подробности, которыми обладают производители изделия. Консультации по техническим вопросам можно получить у официального дистрибьютора в России ООО Компания «Традиция-К».

1.1. ТЕХНИЧЕСКИЕ ХАРАКТЕРИСТИКИ ВИБРОПОГРУЖАТЕЛЕЙ



Вибропогружатели Delta VM

Delta	VM220	VM300	VM450	VM550	
¹ Рабочий момент, кг/м	2.3	4.6	6.9	8.23	
² Амплитуда, мм	12	14.7	13,7	13,7	
³ Частота, об/мин	3000	2400	2460	2500	
² Центробежная сила, кН	220	300	453	564	
⁴ Мин. требуемый поток, л/мин.	90	130	195	256	
⁴ Макс. разрешенный поток, л/мин.	250	250	350	400	
⁴ Мин. давление в гидравлике, бар	280	280	270	280	
⁴ Макс. давление в гидравлике, бар	350	350	350	350	
⁴ Мин. мощность гидромотора, л.с./кВт	80/50	80/60	118/88	160/120	
Динамическая масса, кг	370	625	1008	1150	
Общая масса с зажимом, кг	585	965	1275	1500	
Макс. масса сваи, кг	800	800	1000	1400	
Макс. усилие погружение/извлечение, кг	7500	15000	15000	22500	
Вес экскаватора, т	7-18	12-35	25-45	30-55	
Усилие зажима, т	26.5	36	54	66	
Размеры, мм	A	455	615	615	646
	B	130	150	175	190
	C	275	250	230	370
	D	550	582	640	708
	E	550	429	510	555
	F	824	927	945	1137
	G	1094	1200	1250	1477
	H	40	25	32	50

1. Рабочий (эксцентриковый/статический) момент, как определяющий фактор для амплитуды колебаний, является решающим параметром при выборе вибропогружателя для забивки свай.

2. Амплитуда колебаний и центробежная сила должны быть тем больше, чем выше плотность грунта.

3. Частота колебаний системы, чем она выше, тем меньше распространение колебаний в грунте, и тем ниже поверхностное трение между грунтом и свайей.

4. Мощность гидронасоса, поток и давление в гидравлике влияют на подбор экскаватора, как несущей машины.

2. ОСНОВНЫЕ МЕРЫ БЕЗОПАСНОСТИ

- К работе с вибропогрузателем допускаются только квалифицированные рабочие, прошедшие соответствующий инструктаж.
- Во время нахождения на рабочей площадке между оператором и стропальщиком (регулирующим) должен постоянно поддерживаться зрительный контакт.
- Свайные работы должны проходить под постоянным контролем – при возникновении опасности необходимо немедленно прекратить работы.
- Не допускается запуск вибропогрузателя при нахождении посторонних людей в зоне проведения работ – см. раздел 2.2. - 2.4.
- Необходимо постоянно вести контроль устойчивости экскаватора.
- Ежедневно перед эксплуатацией оператор должен проводить осмотр оборудования на наличие неисправностей. Неисправности, влияющие на безопасность, должны быть устранены до начала работ – см. раздел 5.
- Превышение максимальной рабочей нагрузки всех подъемных устройств не допускается.
- Рабочая площадка должна иметь соответствующее освещение.
- Работы проводить с постоянным соблюдением мер безопасности с выполнением всех требований местного законодательства.
- Во время работы происходит сильный нагрев вибропогрузателя – во избежание травм следует избегать контактов без соответствующей защитной одежды.

2.1. ОТВЕТСТВЕННОСТЬ ПРИ ПРОВЕДЕНИИ РАБОТ

Эксплуатирующая и обслуживающая оборудование организация должна обеспечить исправное состояние вибропогрузателя и вспомогательного оборудования.

Свайные работы допускаются проводить только под наблюдением лица, обладающего соответствующей квалификацией и опытом оценки безопасности проведения работ.

Оператор экскаватора должен обеспечить понятность и выполнение своих сигналов лицами, находящимися на площадке. Во время проведения свайных работ оператор обязан отслеживать возможность возникновения опасности.

2.2. УСЛОВИЯ ЭКСПЛУАТАЦИИ

Работа и перемещение вибропогрузателя допускается только на твердой поверхности, в условиях хорошей видимости на рабочей площадке. Рабочий процесс должен проходить под постоянным контролем.

Не допускается работа с вибропогрузателем при нахождении лиц в радиусе 15 м от установки – ЗОНА ОПАСНОСТИ.

Во избежание падения оборудования и травм персонала после работы вибропогрузатель должен быть установлен в вертикальном положении на специальную подставку, или уложен горизонтально на бруски.

2.3. ПРОВЕДЕНИЕ РАБОТ РЯДОМ С ПОДЗЕМНЫМИ ОБЪЕКТАМИ

До начала любых свайных работ подрядчик обязан выявить наличие любых подземных препятствий в пределах рабочей площадки, представляющих опасность для работников.

В случае непредвиденного обнаружения или повреждения подземного препятствия следует немедленно прекратить проведение работ и известить соответствующие органы.

2.4. ЗОНА ОПАСНОСТИ

Представляет собой участок, находящийся в радиусе 15 м от вибропогрузателя. В пределах данной зоны рабочий персонал подвергается следующим опасностям:

- Падение свай – при неправильном обращении со сваями
- Жидкости под высоким давлением и связанные с ними гидравлические компоненты
- Механическая неисправность элементов оборудования
- Шум – допускается нахождение в данной зоне только со средствами защиты слуха
- Неожиданное опрокидывание экскаватора

2.5. ДЕМОНТАЖ И ТРАНСПОРТИРОВКА ВИБРОПОГРУЖАТЕЛЯ

При демонтаже вибропогружатель необходимо установить на транспортировочную подставку. После установки захваты гидрозажима необходимо сомкнуть на планке подставки.

Снять гидравлические шланги с экскаватора (твердосплавные захваты остаются сомкнутыми) и закрыть заглушками концы шлангов во избежание загрязнения. Отсоединить адаптер вибропогружателя от экскаватора.

При погрузке вибропогружателя допускается использовать любое оборудование, подходящее по грузоподъемности.

Во время перевозки необходимо надёжно закрепить вибропогружатель.

2.6. ПЕРЕМЕЩЕНИЕ СВАЙ ПО РАБОЧЕЙ ПЛОЩАДКЕ

Транспортировка свай с помощью вибропогружателя допускается только на небольшое расстояние, при этом зажим должен полностью охватывать верх сваи, предохранительная цепь надёжно закреплена.

При ослаблении захвата на свае остановить экскаватор и восстановить соответствующее усилие захвата.

При выскальзывании сваи предохранительная цепь может лопнуть и привести к несчастному случаю.

При транспортировке свай принять все возможные меры к удалению всех лиц из ЗОНЫ ОПАСНОСТИ и обращению со свай образам, исключаящую любую опасность для лиц, находящихся на рабочей площадке.

Во избежание возникновения потребности лишней транспортировки, сваи должны находиться как можно ближе к месту их установки.

Не допускается использование экскаватора с установленным вибропогружателем для погрузочно-разгрузочных работ со связками свай на рабочей площадке.

3. ОСНОВНЫЕ ПРИНЦИПЫ РАБОТЫ ВИБРОПОГРУЖАТЕЛЕЙ DELTA VM

Принципы работы большинства современных свайных вибропогружателей одинаковы. Пары высоко-скоростных эксцентриковых противовесов, вращающихся в противоположном направлении, приводят-ся в движение так, чтобы создавать вертикальное вибрационное усилие.

Создаваемые колебания передаются на сваю через мощный гидравлический захват. Вибрация сваи происходит с той же частотой и амплитудой, что и самого редуктора. Действие вибрации передается на нижний конец сваи, вокруг которого грунт становится псевдотекучим.

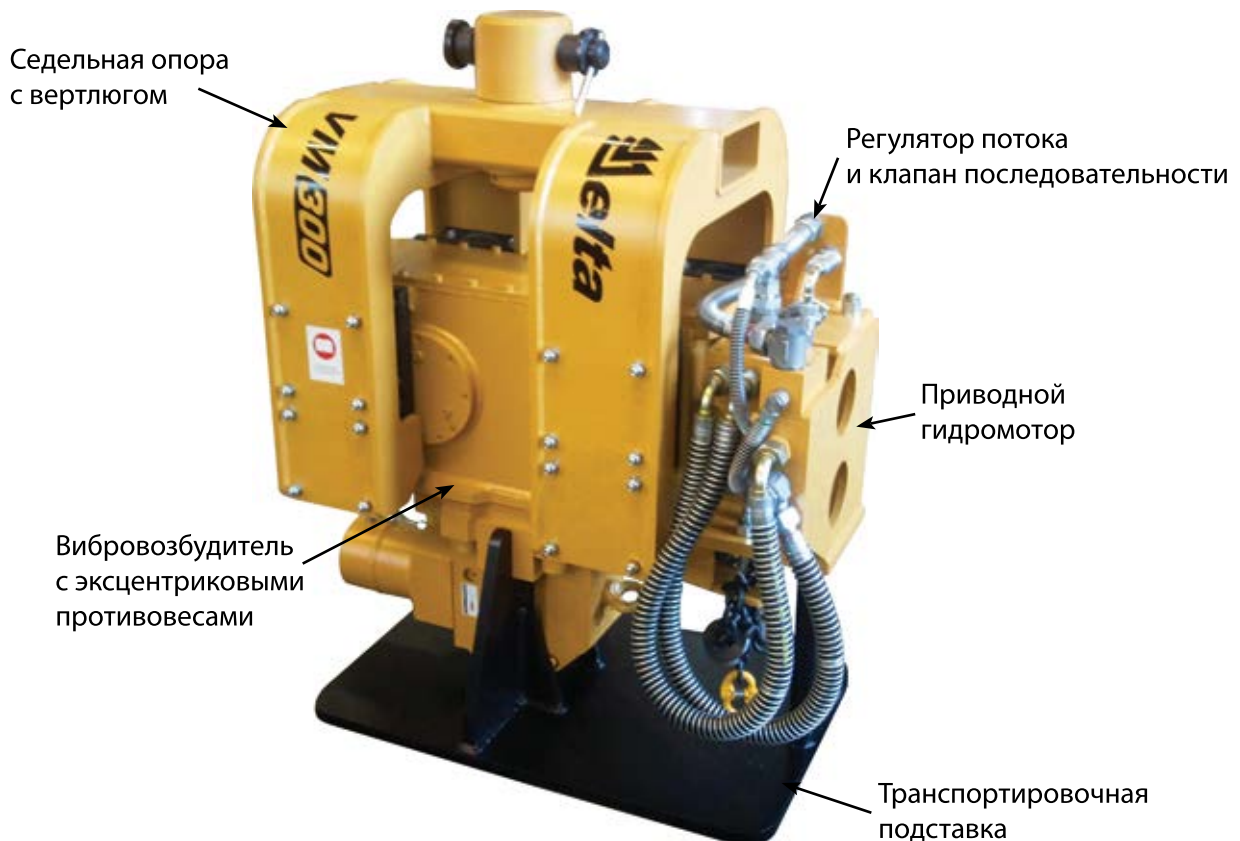
Эффект оживления приводит частицы почвы в движение и создает пространство для продвижения сваи. Под воздействием собственного веса и веса вибропогружателя свая погружается в грунт.

Вместе с тем, оживление происходит не во всех типах грунтов одинаково. Глинистые грунты облада-ют высокой связностью и плотностью по сравнению с песчаными и гравийными грунтами, в которых вибропогружатели проявляют себя наилучшим образом. Связный глинистый грунт препятствует при-ведению частиц в движение и оживления не происходит. Кроме того, грунт сильно прилипает к свае, и существенная часть создаваемого усилия теряется.

Работоспособность вибропогружателей Delta VM во многом определяется их весом и размерами, складываясь с которыми вес экскаватора позволяет дополнить погружающее усилие на сваю.

Привод вибровозбудителя – гидромотор, подключаемый к контуру гидравлической линии гидроци-линдра ковша. Как правило, этого контура достаточно, чтобы подать достаточное рабочее давление при избыточном расходе масла. Встроенный в вибропогружатель регулятор потока регулирует поток масла, подаваемый на гидромотор, вследствие чего редуктор вибровозбудителя независимо от оборотов дви-гателя работает с номинальными оборотами. Данное обстоятельство имеет особое значение для преду-преждения создания избыточной нагрузки на подшипниковые опоры и правильной работы устройства.

Кроме того, клапан последовательного управления, встроенный в регулятор потока, допускает работу вибропогружателя только после создания соответствующего усилия захвата на свае что является суще-ственной мерой безопасности. Простая гидравлическая система повышает легкость монтажа и надеж-ность работы.



4. ИНСТРУКЦИЯ ПО МОНТАЖУ



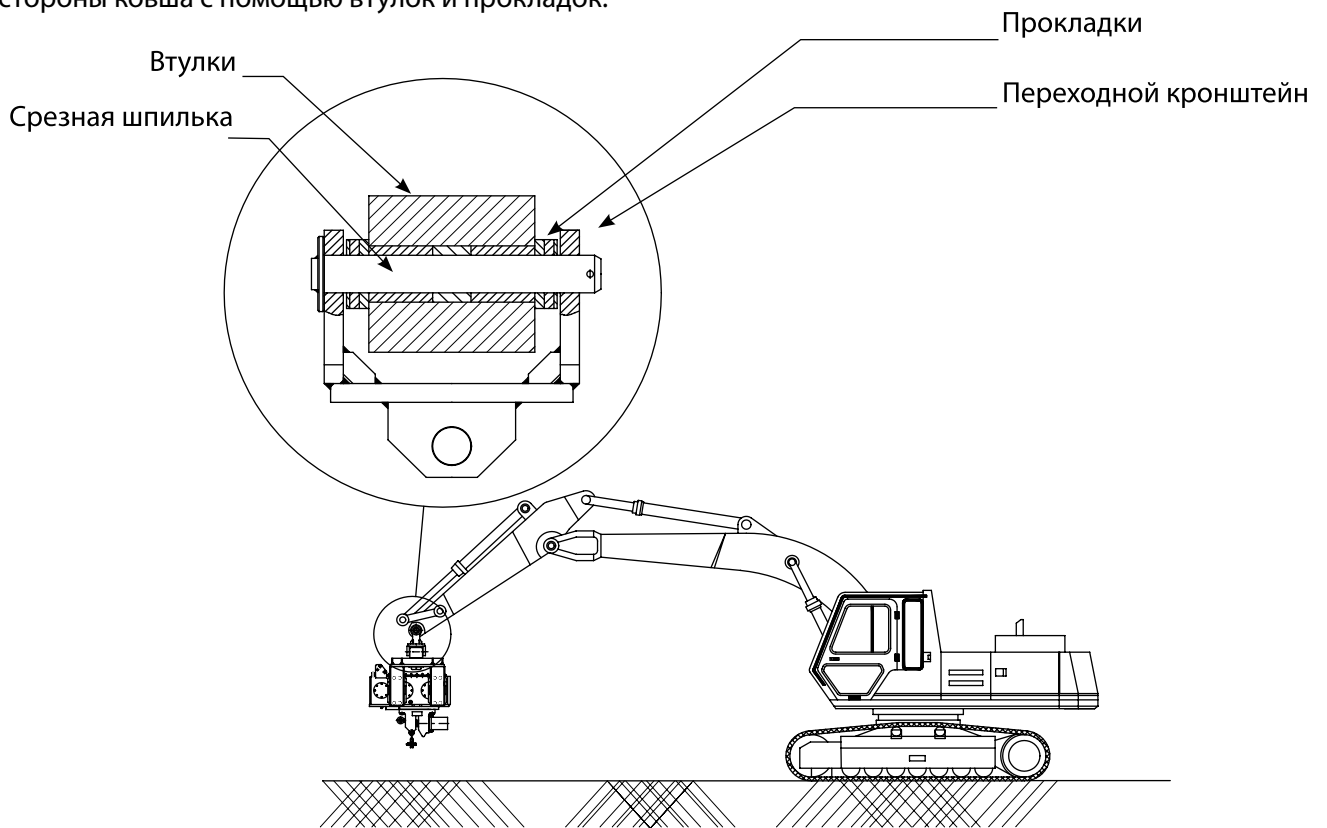
Перед монтажом необходимо убедиться в соответствии параметров гидравлической линии экскаватора требованиям вибропогружателя. Для рассмотрения пригодности экскаватора к эксплуатации вибропогружателя Delta VM необходимо проконсультироваться у специалистов.

4.1. МОНТАЖ ВИБРОПОГРУЖАТЕЛЯ

Вибропогружатель устанавливается на рукоять вместо ковша или и после установки должен находиться в свободно подвешенном состоянии.

Вибропогружатель закрепляется на рукояти срезной шпилькой через переходной кронштейн. На разных типах экскаваторов применяются различные переходные кронштейны. Перед установкой необходимо уточнить соответствие кронштейна вибропогружателя кронштейну вашего экскаватора. При наличии на экскаваторе быстросъемного механизма, его необходимо демонтировать, или заказать половину быстродействующей сцепки, разработанную под переходной кронштейн вибропогружателя.

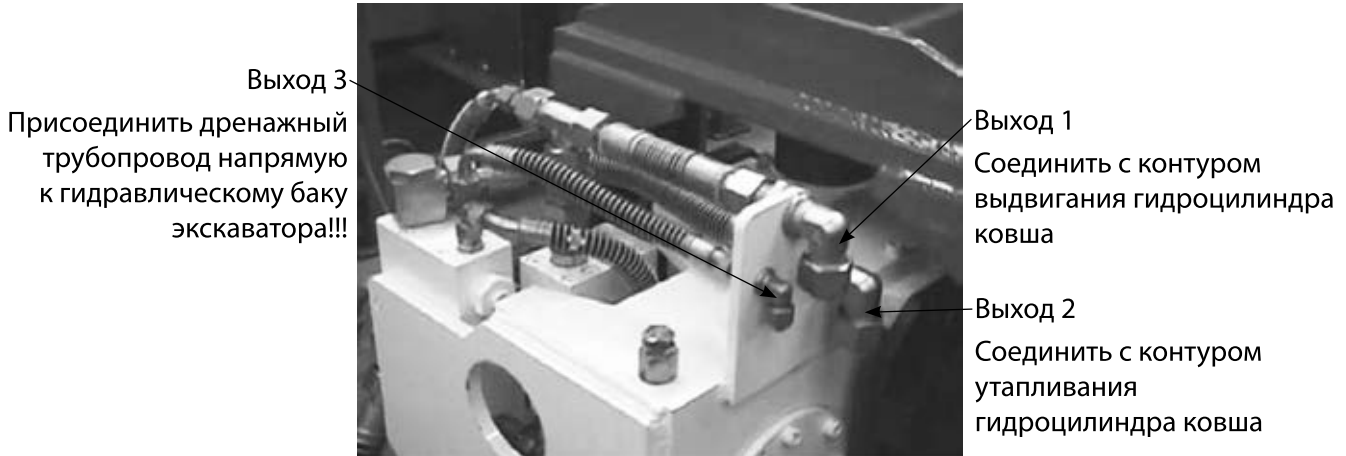
Для различных типоразмеров оборудования в наличии имеются стандартные кронштейны. Как правило, один из таких кронштейнов можно переоборудовать под пальцы различных размеров и ширины со стороны ковша с помощью втулок и прокладок.



4.2. ГИДРАВЛИЧЕСКИЙ КОНТУР – СХЕМА И СОЕДИНЕНИЯ

Модель	Выход 1 (сжатие, вибрация)	Выход 2 (разжим)	Выход 3 (дренаж)
Delta VM 220	G 3 / 4 трубная резьба	G 3 / 4 трубная резьба	G 1 / 2 трубная резьба
Delta VM 300	G 3 / 4 трубная резьба	G 3 / 4 трубная резьба	G 1 / 2 трубная резьба
Delta VM 450	G 3 / 4 трубная резьба	G 3 / 4 трубная резьба	G 1 / 2 трубная резьба
Delta VM 550	G 3 / 4 трубная резьба	G 3 / 4 трубная резьба	G 1 / 2 трубная резьба

Напорные трубопроводы, как правило, присоединяются к контуру «выдвигание» гидроцилиндра ковша, сливные трубопроводы – к контуру «утапливание» гидроцилиндра ковша. Дренажный трубопровод проводится напрямую в бак гидравлической системы экскаватора. Если штуцера гидролиний экскаватора не совпадают с выходами вибропогружателя, необходимо использовать переходные фитинги.



Перед соединением необходимо проверить чистоту всех гидравлических соединений, а также исключить попадание загрязнений в гидравлический контур во время монтажа. Загрязнения могут привести к выводу из строя внутренних компонентов гидравлической системы или сбоям в работе вибропогружателя или экскаватора.



При наличии на экскаваторе быстроразъемных соединений (БРС) их необходимо демонтировать. Настоятельно рекомендуется не использовать в линиях подключения БРС.

При монтаже на рукояти экскаватора рекомендуется смонтировать шаровые клапаны для ускорения смены навесного оборудования. Поскольку гидроцилиндр ковша не используется, его шток необходимо утопить внутрь, а сам гидроцилиндр закрепить.



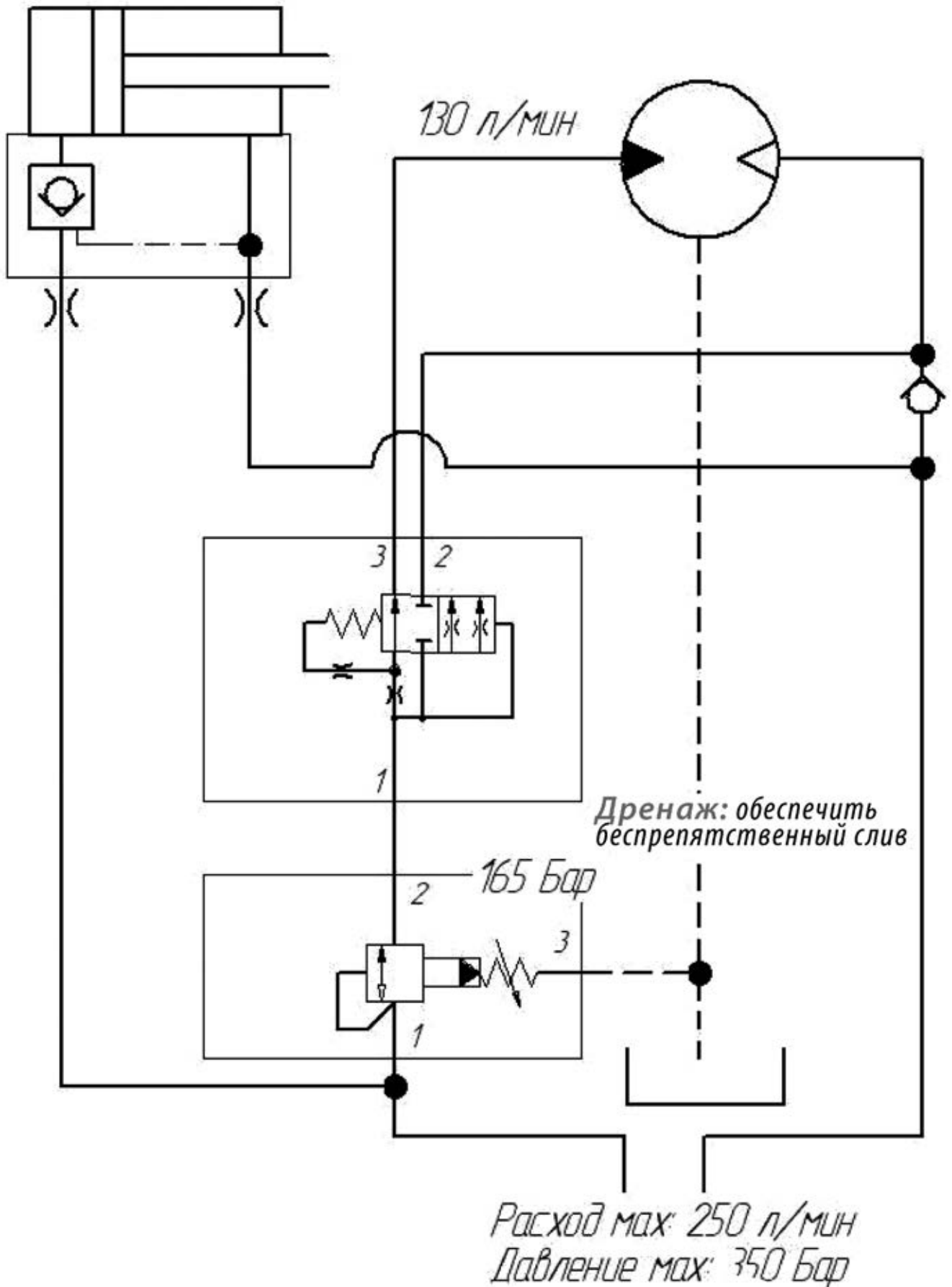
Внимание: сливной трубопровод должен вести прямо в бак без ограничений. Невыполнение данного требования может привести к разрыву уплотнения или корпуса приводного гидромотора – ремонт таких повреждений обходится очень дорого.

На вибропогружатель установлен перепускной клапан корпуса гидромотора. Данный клапан представляет собой обратный клапан, выпускающий некоторое количество масла в атмосферу в случае превышения давления примерно 6 Атм в сливной полости корпуса гидромотора. Данный клапан не является защитным предохранительным клапаном и действует только как клапан раннего предупреждения, подавая визуальный сигнал о неисправности. При появлении этого сигнала эксплуатация вибропогружателя должна быть немедленно прекращена до выяснения причин и исправления дефекта.



Перепускной клапан не гарантирует защиты мотора в любых обстоятельствах!

Гидравлическая схема Delta VM 300



5. ИНСТРУКЦИЯ ПО ЭКСПЛУАТАЦИИ

5.1. ПОДГОТОВКА – ПЕРЕД НАЧАЛОМ ПОГРУЖЕНИЯ/ИЗВЛЕЧЕНИЯ СВАЙ

Оператор экскаватора несет ответственность за правильность работы оборудования и использования вибропогружателя при проведении свайных работ. Для выполнения этих требований необходимо учитывать следующее:

- Расположение связок шпунтовых свай на рабочей площадке должно обеспечивать сокращение до минимума количество погрузочно-разгрузочных работ и время их перемещения с помощью вибропогружателя.
- До начала свайных работ все сваи должны иметь отверстия $\varnothing 40$ мм на расстоянии примерно 250 мм от верхнего края.
- Двигатель экскаватора должен быть прогрет, особенно при температурах ниже -10°C . Гидравлическая система экскаватора должна быть прогрета, например, перемещениями вперед и назад – эти операции предотвращают ускоренный износ или поломку приводного гидромотора вибропогружателя в момент первого пуска.
- До начала работ выполните несколько движений рычагом гидроцилиндра ковша в обоих направлениях.



В течение примерно 30 секунд вибропогружателю необходимо поработать на холостом ходу в режиме автоколебаний – при этом масло из редуктора доходит до всех точек смазки.

- Перед началом работ еще раз внимательно изучите раздел «Основные меры безопасности» данного руководства.
- Перед эксплуатацией оборудования еще раз изучите раздел «Ежедневное техническое обслуживание».



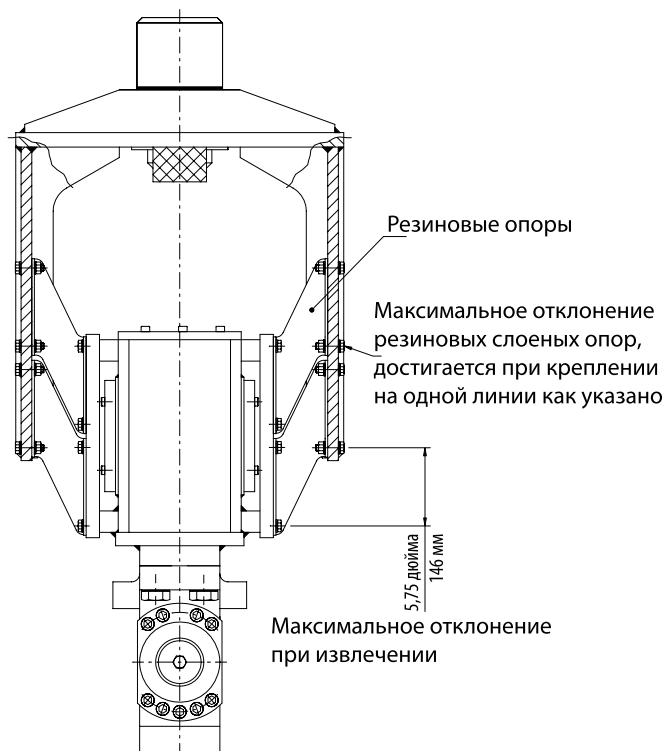
Во время свайных работ вибропогружатель должен находиться непосредственно над сваей и на одной прямой со сваей, в противном случае энергия вибрации передается на стрелу экскаватора, что приводит к бесполезному износу и повреждению сваи.

5.2. ПОГРУЖЕНИЕ СВАЙ

- Перед пуском экскаватора необходимо убедиться в выполнении всех мер безопасности и проведении технического обслуживания – см. раздел 5.1.
- Убедиться в безопасном для окружающих перемещении рукояти и стрелы. Освободить подставку для хранения от захватов вибропогружателя, манипулируя рукояткой управления гидроцилиндра ковша. Установить вибропогружатель над захватываемым концом сваи, оставляя место для безопасного пропускания подъемной цепи через отверстие на верхнем конце сваи.
- Перед пропуском цепи проверить путь подъема сваи – подъем предыдущей сваи (шпунта) был проведен влево или вправо? Пропустить подъемную цепь правильно (без перегибов, узлов и т.д.) через подъемное отверстие и закрепить цепной зажим.
- Оставить достаточный участок цепи для обеспечения вращения сваи по вертикали во время подъема без заклинивания нижней стороной корпуса зажима. В таких случаях возникает перегрузка цепи, цепь может, соответственно, лопнуть, что приведет к падению сваи и созданию опасной ситуации для всех, находящихся на площадке. Данная ситуация недопустима.
- Не оставлять слишком большой участок цепи до зажима, при этом верх сваи находится слишком далеко от зажима при подъеме в вертикальное положение – при этом возникают сложности посадки зажима на сваю.
- Удалить всех из ЗОНЫ ОПАСНОСТИ и поднять сваю в свободно подвешенное состояние над землей.
- Медленно опустить сваю, так, чтобы она правильно вошла в зажим. После установки в зажим, сомкнуть захваты.
- Подвести сваю к точке установки и медленно вдавить в грунт. Установить сваю вертикально и убе-

даться в отсутствие людей в ЗОНЕ ОПАСНОСТИ.

- Запустить вибропогружатель, установив его в прямом положении и прямо на верху сваи обеспечить плавное опускание гидравлическими цилиндрами по мере погружения сваи в грунт. Не допускать избыточного давления экскаватора на вибропогружатель – остановить продвижение вибропогружателя при возникновении вибраций редуктора на нижних краях листов подвески. Максимальное допустимое отклонение для вибропогружателей Delta составляет 146 мм.



- При погружении сваи на требуемую глубину выключить вибропогружатель возвратом рычага управления в нейтральное положение и дождаться прекращения вибрации. Медленно перемещая рычаг управления в противоположном направлении, освободить твердосплавные захваты. Не допускается переводить рычаг управления из одного крайнего положения в другое крайнее положение при работающем вибропогружателе – это приводит к скачкам давления в гидравлической системе.

- Снять цепной зажим и вынуть подъемную цепь из подъемного отверстия сваи.
- Для погружения других свай повторите операции.
- При скорости забивки свай менее 100 мм/мин сопротивление грунта можно уменьшить бурением или подачей струи воды. При снижении скорости погружения крайне не рекомендуется прилагать дополнительные усилия вдавливания во время погружения свай.

5.3. ИЗВЛЕЧЕНИЕ СВАЙ

- Перед пуском экскаватора убедиться в выполнении всех мер безопасности и проведении технического обслуживания – см. раздел 5.1.

- Убедиться в безопасном для окружающих перемещении рукояти и стрелы. Освободить подставку от захватов вибропогружателя, управляя гидроцилиндром подвода ковша. Установить вибропогружатель над концом извлекаемой сваи, оставляя место для безопасного пропускания подъемной цепи через отверстие на верхнем конце сваи.

- Пропустить подъемную цепь правильно (без перегибов, узлов и т.д.) через подъемное отверстие сваи, и обратно через обратное отверстие, расположенное под углом 45° в корпусе вибропогружателя и закрепить цепным зажимом.

Оставить достаточный участок цепи для обеспечения вращения сваи по горизонтали во время опускания без заклинивания нижней стороной корпуса зажима. В таких случаях возникает перегрузка цепи, цепь может, лопнуть, что приведет к падению сваи и созданию опасной ситуации для всех, находящихся на площадке. Данная ситуация недопустима.



Ни при каких обстоятельствах не допускается вытягивание сваи с помощью одной только подъемной цепи.

- Зажать оголовок сваи гидрозахватом, проверить правильность его установки. Убедиться в отсутствии людей в ЗОНЕ ОПАСНОСТИ.
- Запустить вибропогружатель - грунт вокруг сваи должен разрыхлиться. Начать подъем сваи. Убедиться в отсутствии трения между захватами и свайей.



Внимательно следить за деформацией резиновых амортизаторов - Ни при каких обстоятельствах не допускается отклонение данных опор на величину более указанной на рисунке в разделе 5.2.

Если это произошло можно продолжать извлечение, уменьшив усилие извлечения. Продолжать извлечение сваи до почти полного извлечения нижнего конца сваи. В данный момент остановить вибрацию и осторожно вытянуть сваю на оставшееся небольшое расстояние.

- Переместить сваю в соответствующее место и установить на землю. Убедиться в отсутствии людей в ЗОНЕ ОПАСНОСТИ.
- Установив сваю на землю, освободите гидрозахваты. Убедившись в надежности зацепления подъемной цепи, медленно поднимите вибропогружатель вместе со свайей. Медленно опустите сваю на землю.
- Снимите цепной зажим и извлеките подъемную цепь из подъемного отверстия сваи.
- Для извлечения других свай повторите операции.

6. ТЕХНИЧЕСКОЕ ОБСЛУЖИВАНИЕ

Конструкция гидравлических вибропогружателей обеспечивает многолетнюю безотказную эксплуатацию. При бережном обращении с оборудованием и тщательном выполнении всех операций технического обслуживания дополнительные работы сводятся к минимуму.

Особое значение имеет правильность монтажа, исправная базовая машина, регулярная смена масла в редукторе, использование рекомендованных масел – при этом первостепенное значение имеет обеспечение чистоты в процессе производства мероприятий по обслуживанию и подключению к гидравлической системе экскаватора.

Визуальный осмотр вибропогружателя квалифицированным персоналом на ежедневной основе и перед вводом в сезонную эксплуатацию во многом предотвращает возникновение возможных проблем. Необходимо убедиться в правильности и действительности актов испытаний всех подъемных устройств.

- Все техническое обслуживание должно проводиться квалифицированными лицами с использованием оригинальных деталей. Использование других частей приводит к утрате силы гарантии на оборудование.

- Осмотр оборудования должен производиться только на уровне земли. Оборудование должно находиться в устойчивом состоянии.

- Необходимо принять меры к предотвращению самопроизвольного пуска оборудования во время технического обслуживания.

- Ежегодно или через каждые 1000 часов работы оборудование подлежит осмотру техническим специалистом компании «Традиция-К» или одним из ее уполномоченных дилеров.

6.1. ЕЖЕДНЕВНОЕ ТЕХНИЧЕСКОЕ ОБСЛУЖИВАНИЕ

- Произвести смазку двух точек – одна на вертлюге опоры, другая на корпусе гидрозахвата. Для этого потребуется два-три шприца смазки на молибденовой основе.

- Проверить затяжку видимых винтов, болтов, фитингов и т.д.

- Провести визуальный осмотр всех гидравлических шлангов и фитингов на наличие течи или повреждений.

- Проверить уровень масла в редукторе вибропогружателя. Уровень должен находиться на нижнем краю заливного отверстия.

- Произвести осмотр подъемной цепи и цепного зажима на наличие повреждений. Цепь должна быть исправной, не иметь структурных повреждений или деформаций любого вида. Цепной зажим также не должен иметь структурных повреждений; проверить правильность и безопасность его действия зажатием и отпуском несколько раз – при любом заедании или сомнении в его исправности – заменить на новое сертифицированное изделие. Цепное соединение и точка крепления должны быть исправными, без признаков повреждения, износа или наличия трещин. При наличии любых сомнений – заменить. При замене цепей, цепных зажимов и соединений необходима регистрация новых Актов о проведении испытаний!

- Произвести осмотр состояния твердосплавных захватов. Для признания соответствующими требованиям они должны выглядеть почти как новые. На новых зубьях захватов имеются плоскости (размером приблизительно 1,5x1,5 мм). Со временем они закругляются, расплющиваются и даже выкрашиваются. Их несвоевременная замена приводит к ослаблению захвата сваи во время забивки и извлечения. Кроме снижения производительности это ведет к возникновению опасного производственного фактора.

Максимально допустимый износ определяется следующим образом:

- 90% всех зубьев на любом твердосплавном захвате должны обеспечивать контакт со сваей,

- 80% всех зубьев должны иметь точки контакта с плоскостями не более, чем 5x5 мм.

Смена твердосплавных захватов – Неподвижная сторона.

Снять два винта, удерживающие данный захват. Выбить старый захват и после очистки произвести осмотр посадочного места корпуса зажима, проверить исправное состояние поверхностей. Вставить новый захват и проверить плотность посадки – захват не должен перемещаться вверх и вниз. Установить два винта и затянуть с помощью шестигранного гаечного ключа. Данные винты устанавливаются с шайбами.

Смена твердосплавных захватов – Подвижная сторона (цилиндра).

Снять два винта, удерживающие цилиндр зажима и снять цилиндр зажима. Отсоединить два шланга, идущие на зажим, пометив их для правильной сборки. После снятия отвинтить круглый твердосплавный захват против часовой стрелки и заменить на новый, установив новую кольцевую прокладку. Убедиться в надлежащей затяжке захвата на стержне поршня цилиндра зажима. Затянуто должно быть так, чтобы кольцевая прокладка не была видна. Пока цилиндр доступен для обзора, произвести осмотр бронзовой направляющей втулки – проверить канавки на переднем участке втулки и состояние отверстия. При сильном износе - заменить.

Собрать цилиндр зажима в корпусе зажима, установить хомуты шлангов и закрепить, затянуть винты с помощью шестигранного гаечного ключа. После завершения данного вида работ проверить правильность работы зажима.

- Произвести осмотр резиновых амортизаторов на наличие износа или повреждений. Износ, как правило, проявляется в образовании трещин, разрывов, смягчения резины в результате воздействия нефтепродуктов и других повреждений. Чаще всего, повреждаются слои резины около стальных пластин, возникая в результате усталости и старения материала. Рекомендуется заменять амортизаторы при размере трещины или расслоения более 40 мм.

- Произвести общую проверку вертлюга. Проверить анкерные болт и гайку (они являются основными элементами данного узла), допускается вращение с минимальным перемещением в осевом направлении. При избыточном перемещении в осевом направлении узел начинает греметь, подвержен большому износу. При превышении осевого зазора более 1 мм выбрать лишний зазор в соединении. Для этого снять стопорный винт, заменить проставочную шайбу на деталь необходимой толщины. Проверить состояние опорного подшипника.

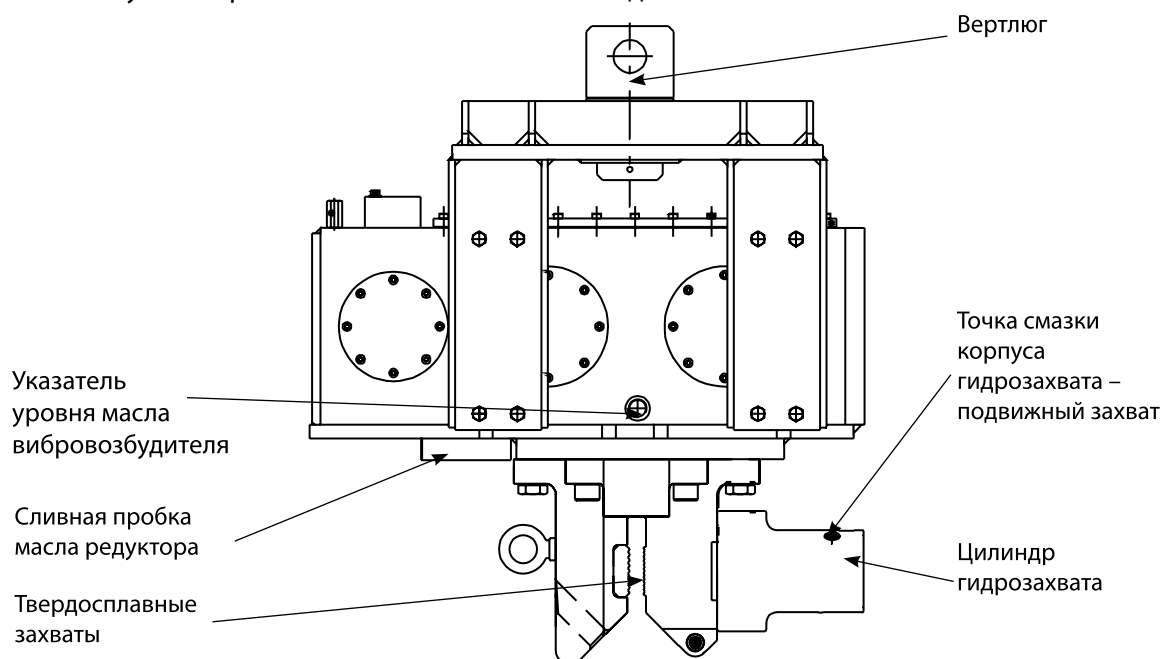
- Произвести проверку состояния переходного кронштейна рукояти, срезных шпилек, прокладок и втулок. Все элементы узла должны быть относительно плотно затянуты с минимальным люфтом между ними. Кронштейн должен немного перемещаться из стороны в сторону – допустимым считается 5-10 мм. Пальцы и втулки должны иметь подвижную посадку но зазоры более 0,5 мм недопустимы.

6.2. ЧЕРЕЗ КАЖДЫЕ 50 ЧАСОВ РАБОТЫ

Заменить масло в редукторе вибропогружателя. Для этого вывернуть сливную пробку на днище редуктора, а также пробку заливной горловины на его боковой части. Слить масло полностью в соответствующий контейнер – лучше всего это делать в конце смены, когда масло горячее и жидкое. Установить сливную пробку на место и залить новое чистое масло через пробку заливной горловины. Уровень масла должен быть на нижней кромке заливного отверстия, что составляет около 6 литров.

Поставить на место пробку заливной горловины, заменив уплотнение на новое и затянуть.

Старое масло утилизировать в соответствии с законодательством.



Как правило, подходит любое качественное редукторное минеральное масло класса API GL-5 вязкостью SAE 75W/90. В качестве альтернативного варианта в более жарком климате допускается использование полностью синтетического масла того же класса.

Производитель	Стандартное минеральное масло	Стандартное синтетическое масло
BP	ENEgear HT 75W/90	
MOBIL		MOBILUBE 1 SHC
CASTROL		SAF-EXB
ELF	TRANSELF B 75W/90	TRANSELF TR2 75W/80
TEXACO	GEARTEX EPC80W/90	GEARTEX 5S 75W/90

Максимальная рабочая температура окружающей среды для данного устройства +40°C
 Минимальная рабочая температура окружающей среды для данного устройства -20°C

6.3. ЧЕРЕЗ КАЖДЫЕ 1000 ЧАСОВ

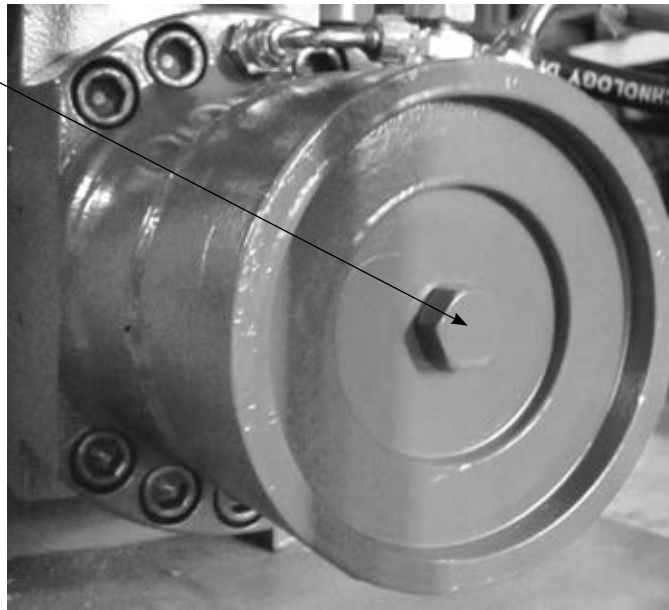
Рекомендуется произвести осмотр и обслуживание устройства у авторизованного дистрибьютора. Кроме выполнения соответствующих работ по техническому обслуживанию компания «Традиция-К» произведет осмотр конструктивной целостности с целью выявления проблем, относящихся к обеспечению безопасности. Производится проверка подшипников и зубчатых зацеплений для выявления признаков необычного износа или возможных проблем.

7. ПОИСК И ВЫЯВЛЕНИЕ НЕИСПРАВНОСТЕЙ

Поиск неисправностей, осмотр и ремонт должны проводиться персоналом с соответствующей квалификацией. Обучение проводится производителем или местным утвержденным дилером. Нижеприведенные рекомендации даются с целью облегчить проведение базовой диагностики, и не представляют собой всеобъемлющий список – предполагается, что лицо, проводящее проверку, обладает базовыми знаниями о методах обслуживания, связанных с данным типом оборудования. Данный вид работ проводится специалистом без достаточного опыта под соответствующим надзором.

7.1. ГИДРОЗАХВАТ ВИБРОПОГРУЖАТЕЛЯ НЕ ЗАКРЫВАЕТСЯ

Управляемый
обратный
клапан



- Проверить правильность соединений основных гидравлических трубопроводов машины – см. раздел 4.2. Произведите рычагом управления движения в обоих направлениях для проверки направления потока.
- Сняв управляемый обратный клапан, установленный на торце гидроцилиндра зажима, произведите осмотр на наличие загрязнения или повреждений. Тарелка внутри клапана должна двигаться свободно. При наличии сомнений рекомендуется заменить с использованием новых прокладок.
- Необходимо проверить работу цилиндра зажима с его отсоединением от гидравлической системы. Данная операция производится только квалифицированным персоналом.
- Снять цилиндр и произвести осмотр на наличие механических повреждений внутри зажима или внутри цилиндра.

7.2. ГИДРОЗАХВАТ ВИБРОПОГРУЖАТЕЛЯ ЗАКРЫВАЕТСЯ, НО УСТРОЙСТВО НЕ СОЗДАЕТ ВИБРАЦИЮ

- Проверить рабочее давление основной машины и расход жидкости. Если давление на выходе из экскаватора слишком низкое, вибропогрузатель не работает. Это вызвано тем, что, прежде чем масло дойдет до приводного мотора, ему необходимо создать давление, установленное для клапана последовательности.
- Проверить настройку клапана последовательности; для этого на блоке клапана последовательности закрепить манометр для измерения давления и измерить давление, при котором клапан открывается. Давление должно быть установлено на 165 Атм.
- Поврежденный клапан последовательности – снять, произвести осмотр, при наличии сомнений – заменить с использованием новых уплотнений.
- Отказ мотора или неисправность редуктора. Присоедините два основных трубопровода подачи масла напрямую к фланцам мотора и запустите устройство на малой скорости двигателя для получения малой скорости потока жидкости.



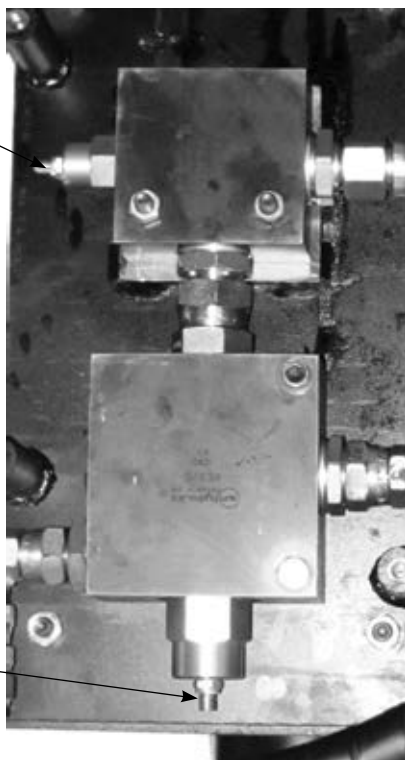
Осторожно! Регулятор потока в этом случае отключен от контура, и скорость двигателя может быть превышена.

- Если вибрация на устройстве не создается – это вызвано или повреждением мотора, или неисправностью редуктора. Проверить уровень масла в редукторе с целью обнаружения повышенного уровня вследствие попадания гидравлического масла через уплотнение вала мотора – в таких случаях устройство работает очень медленно. Снять мотор с редуктора и провести гидравлические испытания.
- В крайнем случае, сняв раму с вибропогружателя демонтировать крышку редуктора для проведения внутреннего осмотра. Зубчатые передачи, валы и подшипники должны свободно вращаться. Осторожно! Принять меры предосторожности по предотвращению попадания частей тела в механизм во время проведения осмотра!

7.3. КОЛЕБАНИЯ ЧАСТОТЫ РАБОТЫ ВИБРОПОГРУЖАТЕЛЯ

- Проверить соответствие параметров гидравлической системы машины минимуму, указанному для данного устройства. Отдельно уточнить у поставщика или производителя экскаватора давление в контуре цилиндра ковша при номинальном требуемом расходе.
- Проверить настройку регулятора потока и соответствие расхода и давления, на входе в приводной двигатель.
- Проверить настройку давления клапана последовательности. Если данная настройка слишком близка к рабочему давлению, вибропогружатель ускоряется, потом замедляется, ускоряется и замедляется и т.д.
- Проверить уровень масла в редукторе. Если оно гораздо выше мерного отверстия – вероятно провано уплотнение вала двигателя– см. раздел 7.4.

Клапан последовательности



Регулятор расхода

- Проверить линию дренажного трубопровода на засорение на фитингах, фильтрах и т.д.
- Проверить сливной рукав высокого давления (РВД) на наличие повреждений, а также тщательно осмотреть канал РВД – он может быть смят, в то время как наружная часть рукава остается исправной на первый взгляд.
- Проверить точку входа сливного шланга в систему основной машины – лучше всего, когда он ведет прямо в бак.

- Не допускается работа с быстроразъемными соединениями – их применение приводит к засорению или полному блокированию при внешне исправном соединении.
- Давление в сливном трубопроводе – убедитесь, что трубопровод не присоединен к трубопроводу подачи, например к напорному трубопроводу, от контура прерывания.
- Чрезмерная длина или слишком малое проходное сечение сливного рукава – и то, и другое могут привести к повышению обратного давления.
- Очень холодная погода – при несоответствии вязкости гидравлического масла основной машины температуре окружающей среды масло может загустеть. Это приводит к повышению обратного давления в сливном шланге.
- Протекающие уплотнения на вставном клапане последовательности приводят к повышению скорости потока на сливном трубопроводе – снять сливной трубопровод с вибропогружателя и измерить коэффициент утечки. Утечка выше 5 л/мин указывает либо на неисправность уплотнений на клапане последовательности, либо на сильную течь внутри мотора. Отсоединить сливной трубопровод клапана последовательности и измерить коэффициент утечки отдельно – на сливном трубопроводе клапана последовательности утечка должна быть минимальной или полностью отсутствовать.

7.4. ТЕЧЬ МАСЛА ИЗ САПУНА РЕДУКТОРА. РЕДУКТОР ЗАПОЛНЕН МАСЛОМ

Разрушено уплотнение картера приводного мотора, как правило, вследствие высокого давления на сливном трубопроводе.

Устройство необходимо снять и провести ремонт в специализированной мастерской. Масло в редукторе при этом будет представлять собой смесь гидравлического и редукторного масла.

В мастерской слить масло из редуктора и проверить масло на наличие металлических частиц. Если уплотнение вышло из строя без повреждений картера мотора, возможно проведение ремонта мотора у уполномоченного дилера с заменой редукторного масла и сборкой устройства.

Если же, однако, картер мотора поврежден на участке уплотнения, необходимо произвести полный осмотр внутренней части редуктора. Снять крышку редуктора и осмотреть зубья передачи и все подшипники. Проверить зубчатую передачу на наличие повреждение. Снять крышки со всех подшипников на стороне редуктора и произвести осмотр наружных колец на наличие канавок или загрязнение или иных повреждений – осмотреть ролики у всех подшипников. Подшипники и все рабочие поверхности должны быть в идеальном состоянии, в противном случае – заменить. На данном этапе рекомендуется проконсультироваться с производителем, или одним из уполномоченных им дистрибьюторов – настоятельно рекомендуется ремонтировать устройство силами производителя для обеспечения правильности технологии и подбора материалов при ремонте.

7.5. ОСЛАБЛЕНИЕ УСИЛИЯ ЗАХВАТА НА СВАЕ

Проверить состояние твердосплавных захватов – см. раздел 6.1.

Усилие зажима на свае может также уменьшиться при зажиме и неработающем вибропогружателе, если уплотнения управляемого обратного клапана гидрозахвата неисправны, или уплотнения поршня цилиндра зажима повреждены или изношены.

Кроме того, рабочее давление в системе может быть недостаточным, если давление настройки клапана последовательности было понижено с целью использования на несоответствующем экскаваторе. Проверить рабочее давление системы и технические характеристики экскаватора.

8. ГАРАНТИЙНЫЕ ОБЯЗАТЕЛЬСТВА

Предприятие-изготовитель гарантирует исправную работу гидравлического вибропогрузателя Delta VM в течение 12 месяцев со дня продажи, но не более 500 моточасов при соблюдении правил эксплуатации. Гарантия не распространяется на быстроизнашивающиеся детали — гидрозажимы.

Поставщик не несет ответственности в случаях:

- Использования вибропогрузателя не по назначению или на базовых машинах не соответствующих по технической характеристике.
- Использования вибропогрузателя на неисправных базовых машинах.
- Неправильного обслуживания или использования.
- Недостаточного технического обслуживания.
- Применения не рекомендуемых масел и смазочных материалов.
- Самостоятельного не согласованного с изготовителем изменения конструкции вибропогрузателя.
- Повреждений в связи с применением запасных частей, изготовленных другими производителями.
- Повреждения базовой машины (экскаватора) от некомпетентного использования вибропогрузателя.

Примечание: предприятие-изготовитель имеет право вносить в конструкцию вибропогрузателя принципиальные изменения, не отраженные в руководстве по эксплуатации.

9. ОТМЕТКИ О ПРОДАЖЕ

Вибропогружатель модель _____,

заводской № _____

Дата продажи «_____» _____ 20____ г.

(подпись)

(штамп)

Примечания _____

115583, Москва
Елецкая улица, дом 26
т/ф: 8 800 100 40 69
+7 495 727 40 69

www.tradicia-k.ru
mail@tradicia-k.ru